



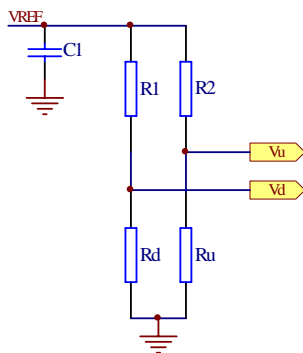
产品特点

- ◆ 传感器灵敏度高, 有极小的始动流量
- ◆ 传感器芯片采用热质量流量计量, 无需温度压力补偿, 保证了传感器的高精度计量
- ◆ 在单个芯片上实现了多传感器集成, 使传感器的量程比大大提高;
- ◆ 传感器的零点稳定度高
- ◆ 全量程高稳定性
- ◆ 全量程高精度和优良的重复性
- ◆ 低功耗
- ◆ 低压损
- ◆ 响应时间短

简介

FSG4000 系列小流量气体质量流量传感器是专门为各类小流量气体的测量和过程控制而设计的。这一系列传感器均采用本公司自主研发的机电系统 (MEMS) 流量传感芯片来制作, 适用于各类清洁气体。独特的封装技术使之可用于各类管径, 成本低、易安装、不需要温度压力补偿, 可替代容积式或压差式的传统流量传感器。

图一, 传感桥电路



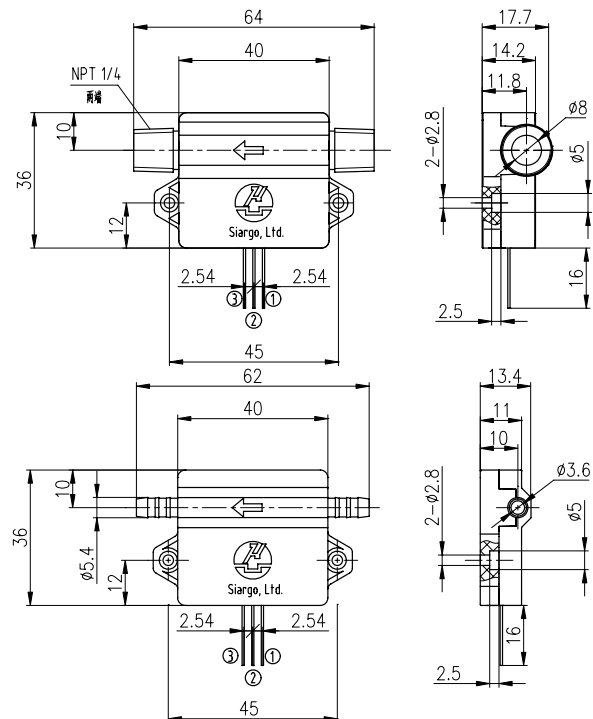
性能指标

	FSG4003	FSG4008	单位
通径	3	8	mm
最大流量	1,2,5	10,20	SLPM
量程比	>100:1		
精度	± (4% ± 1%FS)		
重复性	± 2%		
零点输出漂移	± 30		mV
输出漂移	0.2		% /
响应时间	10		ms
工作电源	8~18Vdc, 50mA		
输出方式	线性, 模拟0.5~4.5Vdc		
最大流量压损	100	500	Pa
最大工作压力	0.4		MPa
工作温度	-5~+55		
储存温度	-20~+65		
工作湿度	<95		%RH
机械接口	可拆式软管接头	NPT 1/4	
校准方式	空气(或其他气体), 20, 101.325kPa		
重量	15	23	g

备注: 1, 传感器使用前需要预热一分钟;

2, 防止损坏的最大流量变化量为: FSG4003 为 10SLPM/sec, FSG4008 为 30SLPM/sec.

安装尺寸



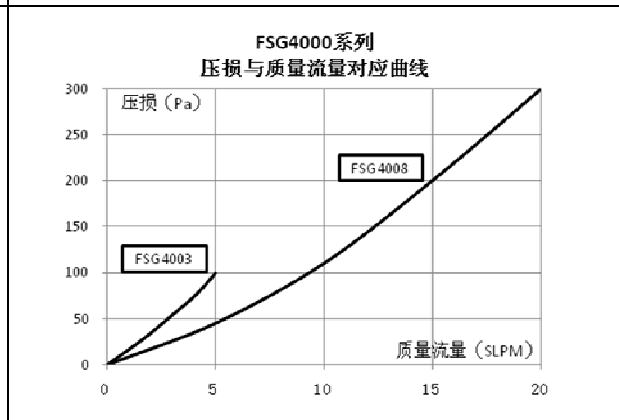
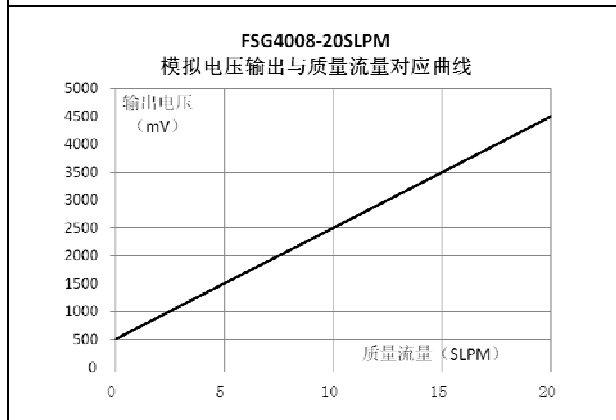
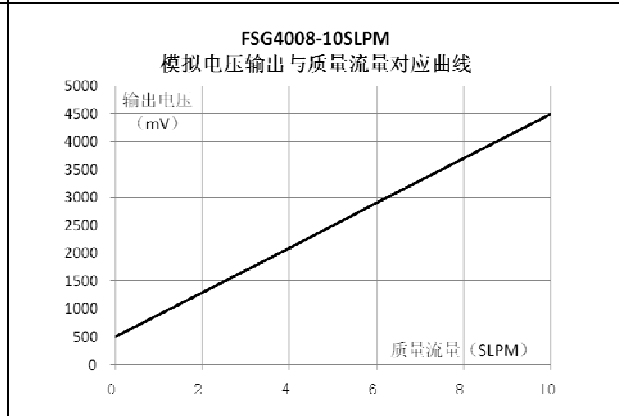
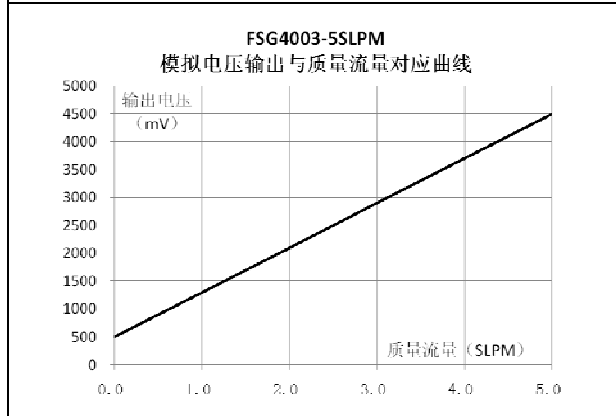
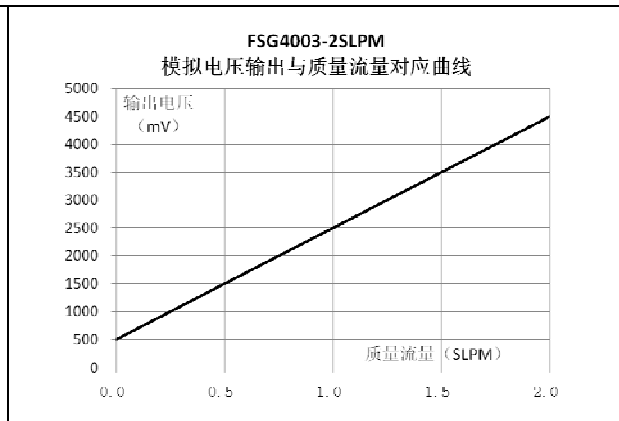
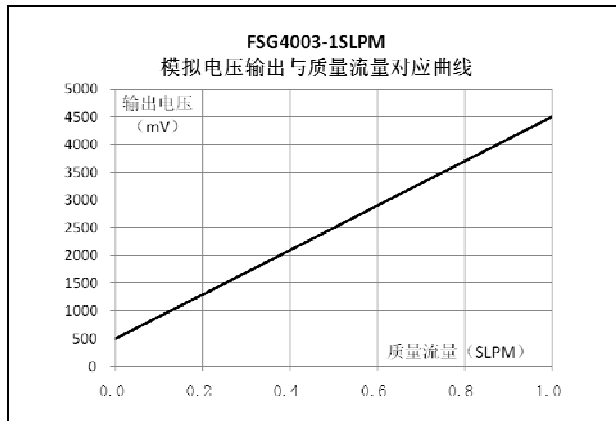
接线定义

引脚	引脚名称	引脚定义
1	Vout	模拟输出正 (+)
2	VCC	输入电源正 (+)
3	GND	电源/信号地 (-)

深圳市新世联科技有限公司

模拟电压输出与典型输出曲线

FSG4003 - 1SLPM		FSG4003 - 2SLPM		FSG4003 - 5SLPM		FSG4008 - 10SLPM		FSG4008 - 20SLPM	
质量流量 SLPM	模拟电压 mV	质量流量 SLPM	模拟电压 mV	质量流量 SLPM	模拟电压 mV	质量流量 SLPM	模拟电压 mV	质量流量 SLPM	模拟电压 mV
0.0	500	0.0	500	0	500	0	500	0	500
0.2	1300	0.5	1500	1	1300	2	1300	5	1500
0.4	2100	1.0	2500	2	2100	4	2100	10	2500
0.6	2900	1.5	3500	3	2900	6	2900	15	3500
0.8	3700	2.0	4500	4	3700	8	3700	20	4500
1.0	4500			5	4500	10	4500		



深圳市新世联科技有限公司